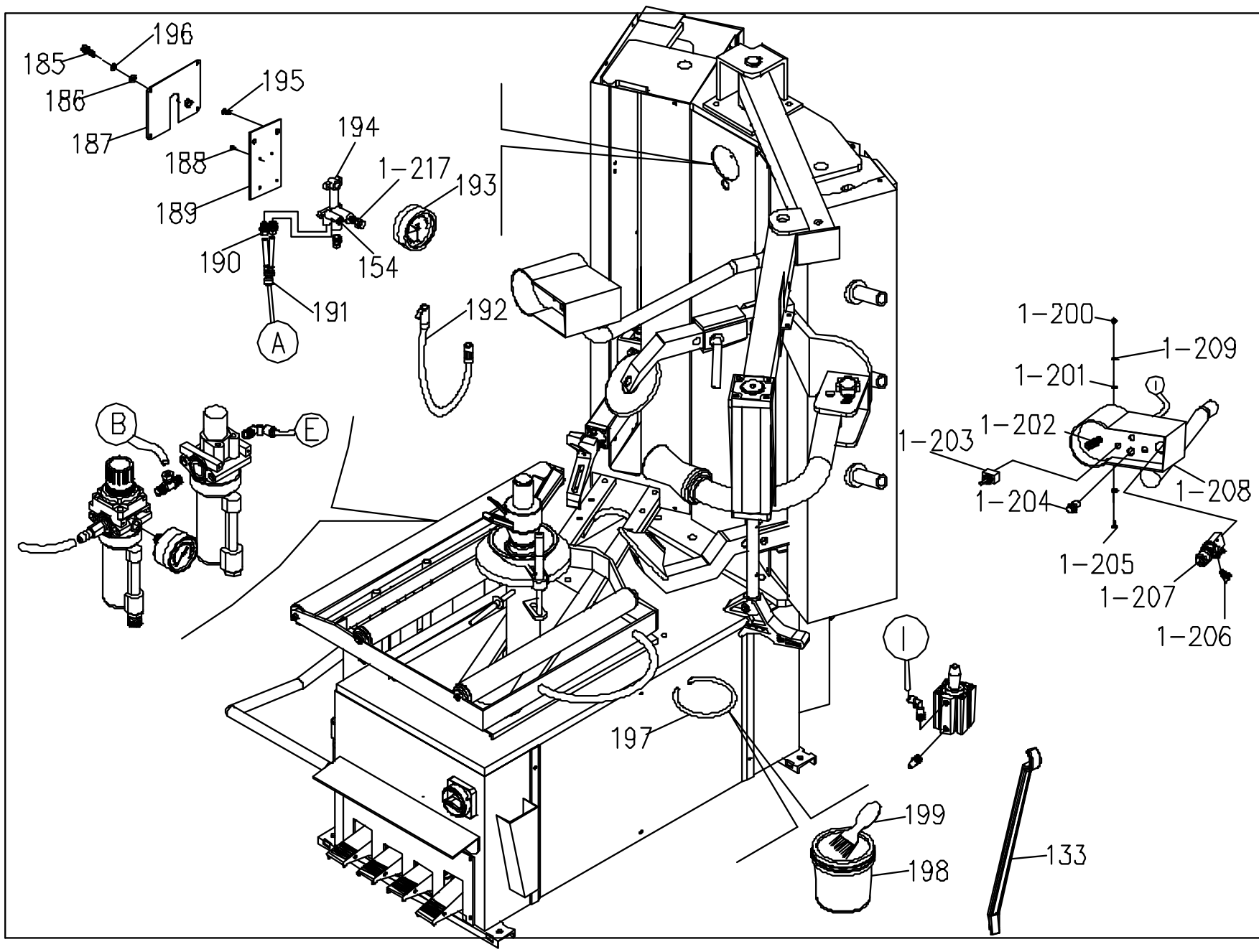
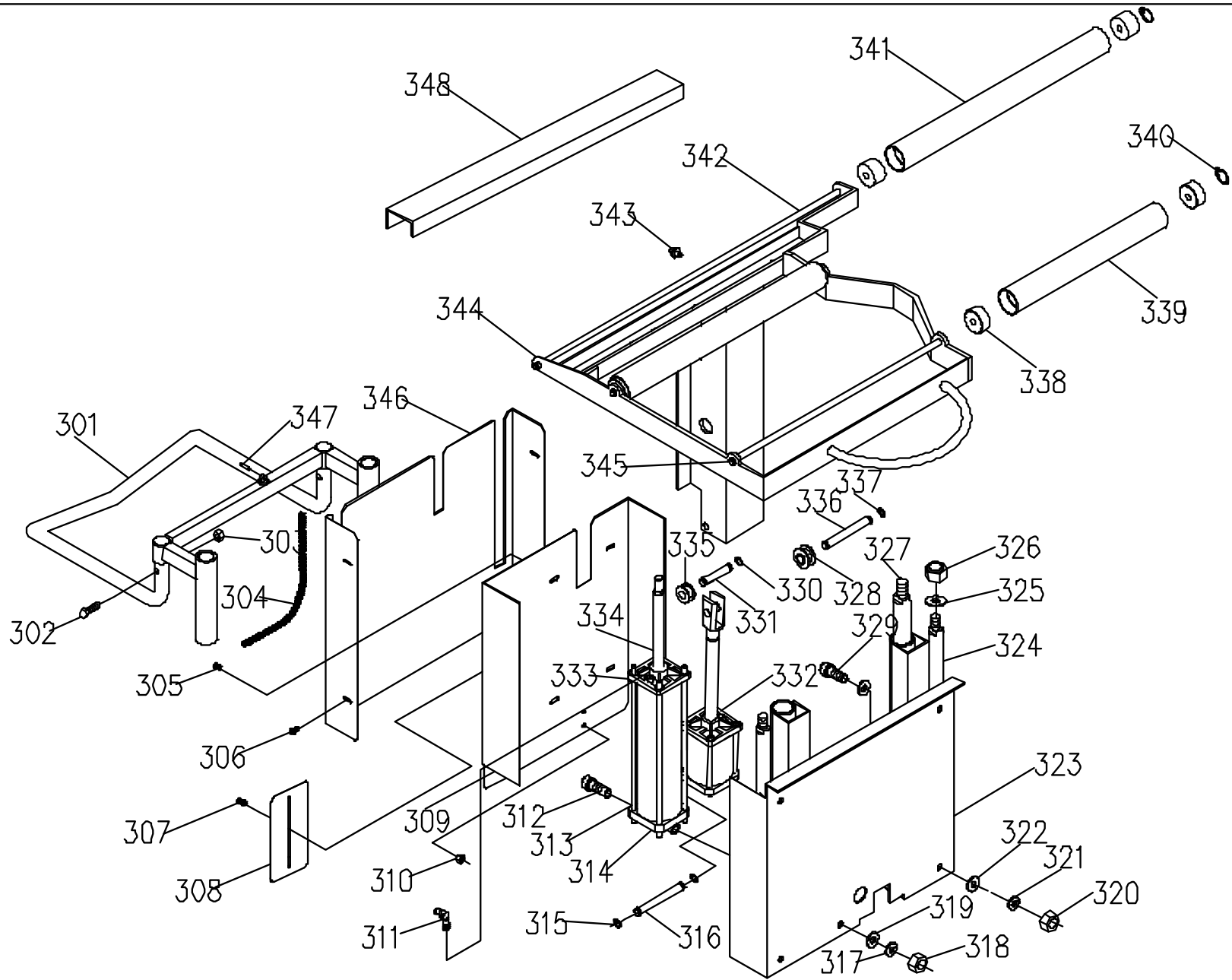


Item No./Reference	Title/Name, designation, material, dimension etc	Article No./Reference	Scale	Sheet
Quantity	Designed by	Checked by	Approved by-date	Date
Pogiani e Rivolta s.p.a.				Edition drg n° 1
Areo SMONTER 900				Sheet

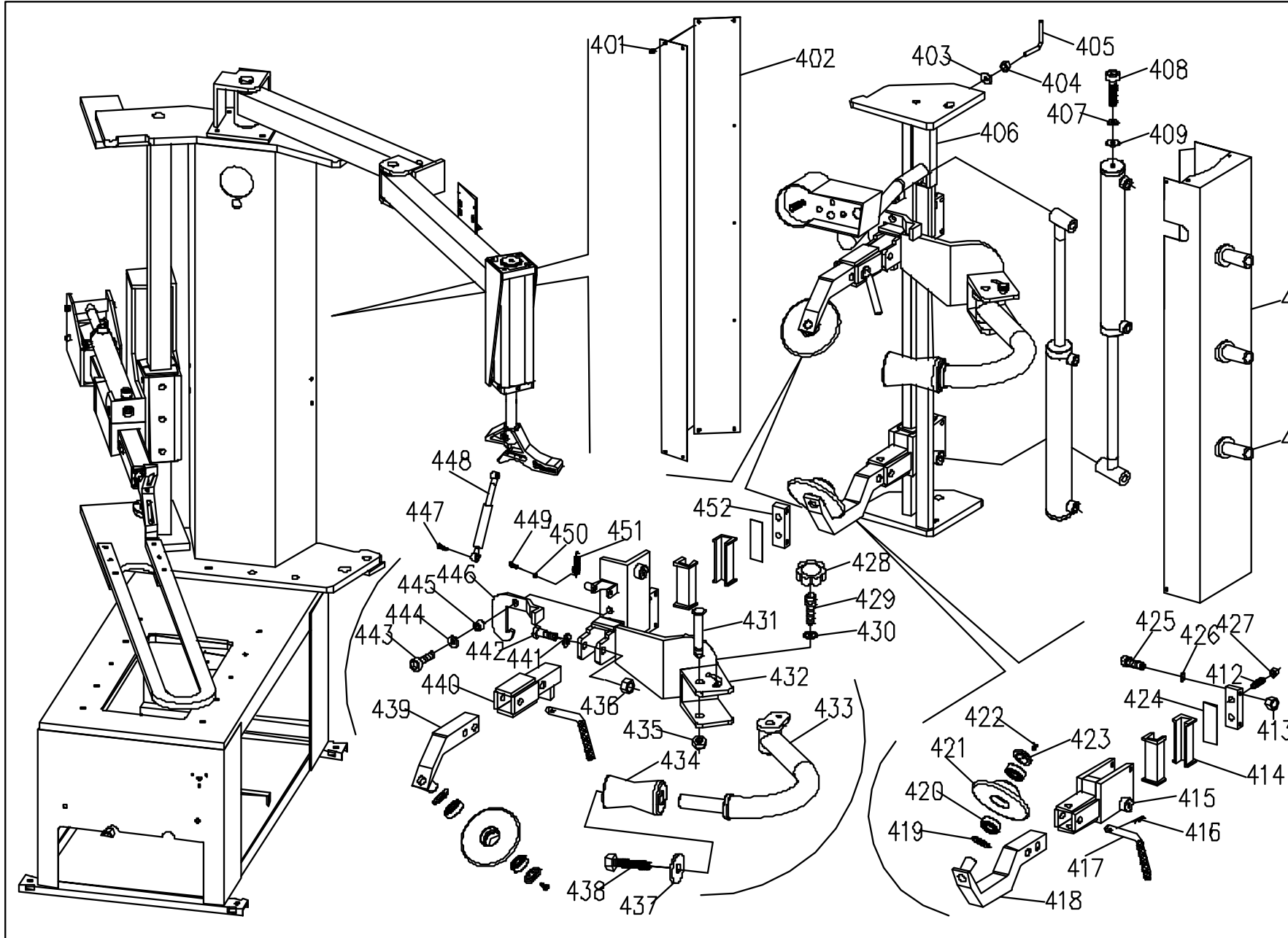


Itemref	Quantity	TitleName,designator,material,dimension info	Article No./Reference
Designed by	Checked by	Approved by-date	Date
		File name	Scale
<b>Pogiani e Rivolta s.p.a.</b>			<b>Areo SMONTER 900</b>
			Edition drg n° 2

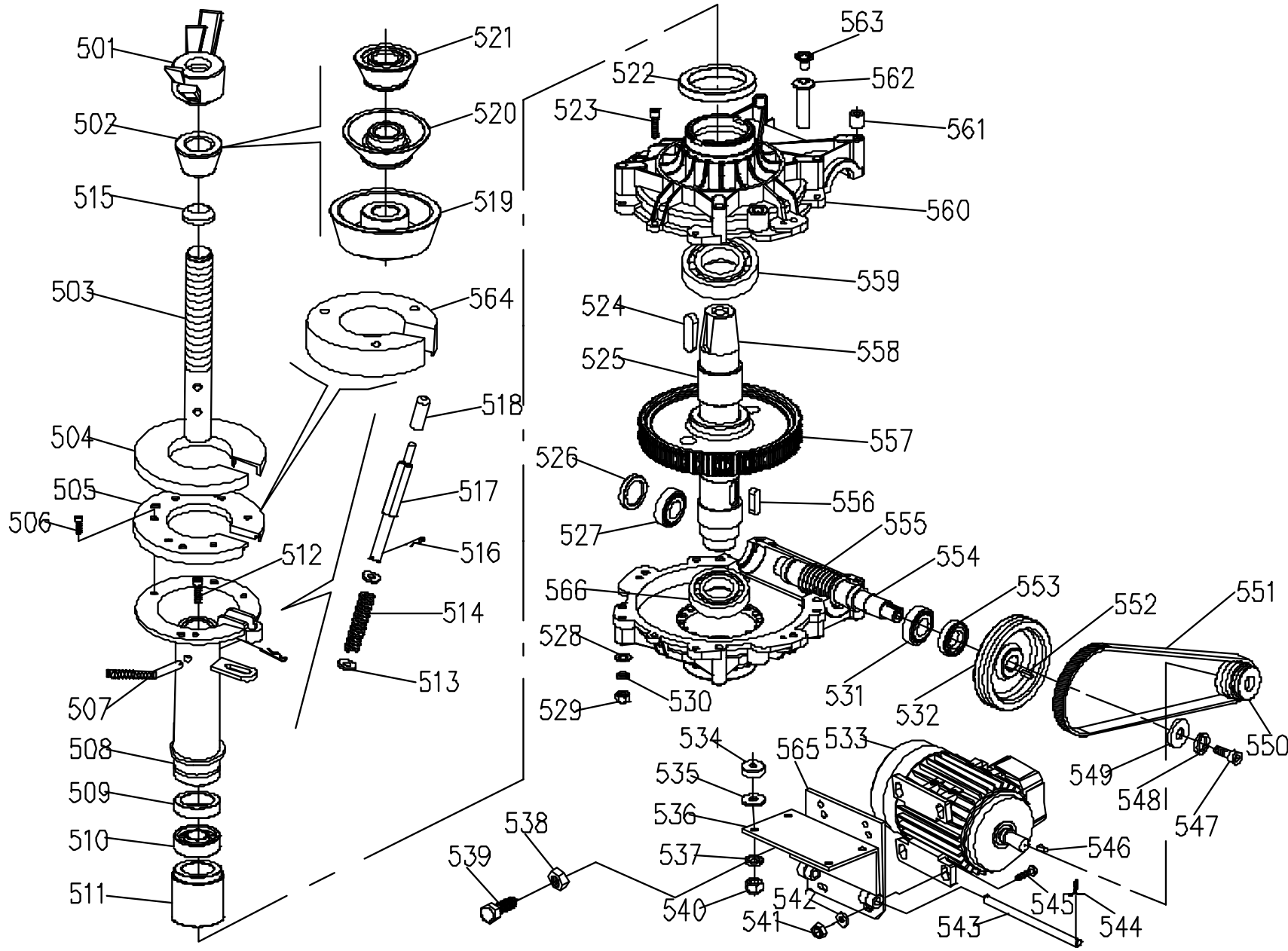




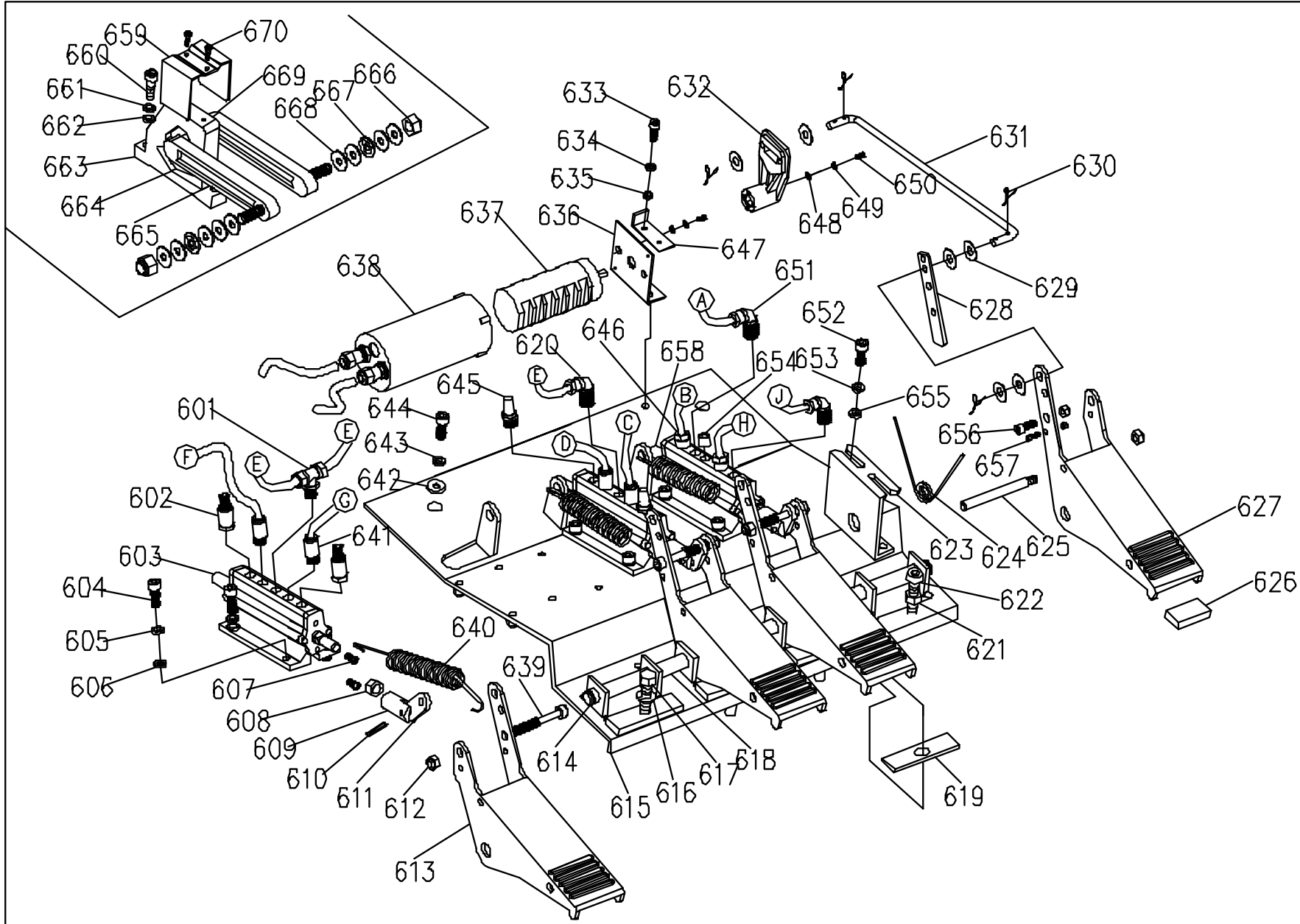
Item No.	Quantity	Title/Name, designation, material, dimension etc.	Article No./Reference
Designed by	Checked by	Approved by/date	Date
		File name	Scale
<b>Pogiani e Rivolta s.p.a.</b>			<b>Areo SMONTER 900</b>
			Edition drg n° 4



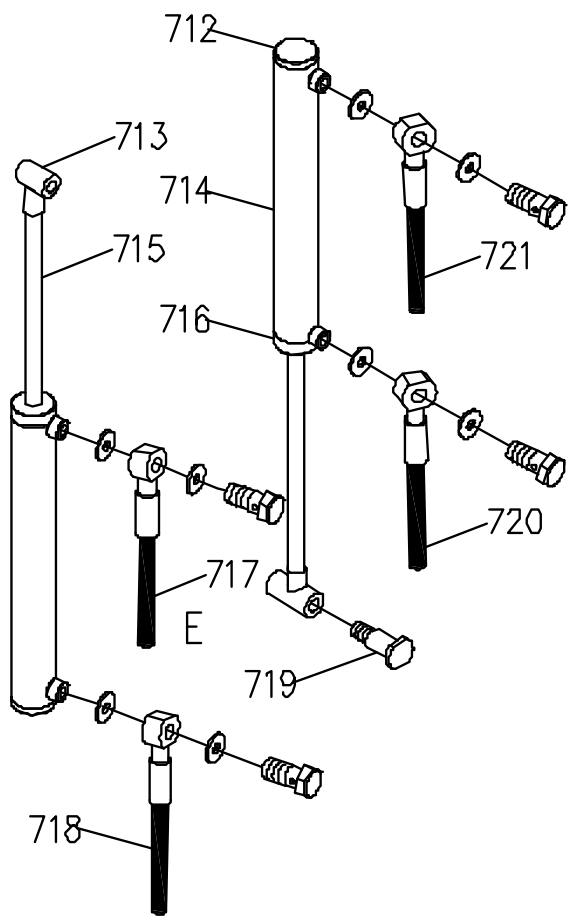
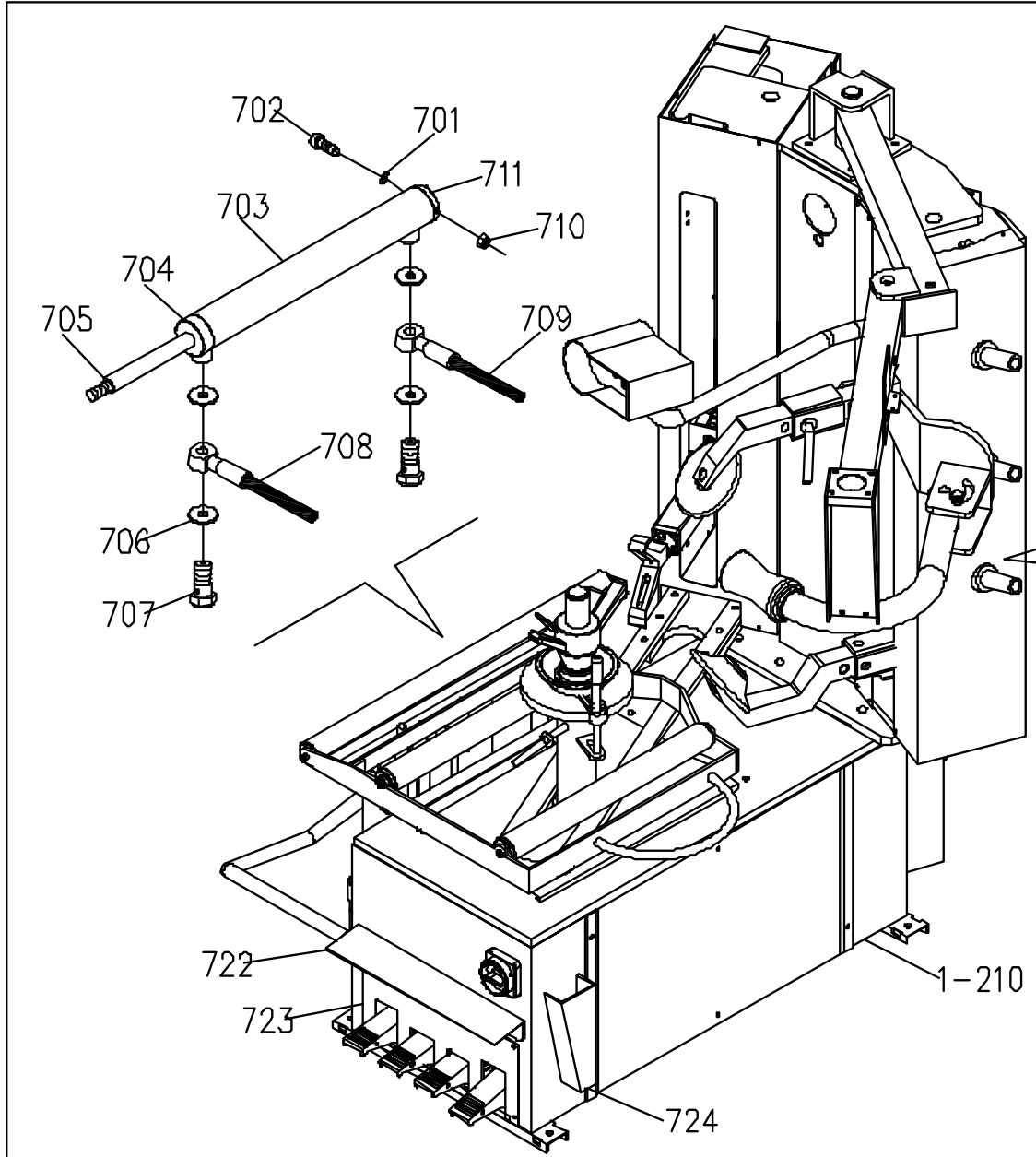
Item No.	Quantity	Material	Designation	Checked by	Approved by	Date	File name	Scale	Sheet
<b>Areo SMONTER 900</b>									
<b>Pogiani e Rivolta s.p.a.</b>								Edizione drg n° 6	



Item No.	Quantity	Checked by	Approved by	File name	Date	Scale	Sheet
Title: Name, designation, material, dimension info				Articolo No./Reference			
Designed by				Approved by		Edition	
Pogiani e Rivolta s.p.a.				Areo SMONTER 900		div n° 6	

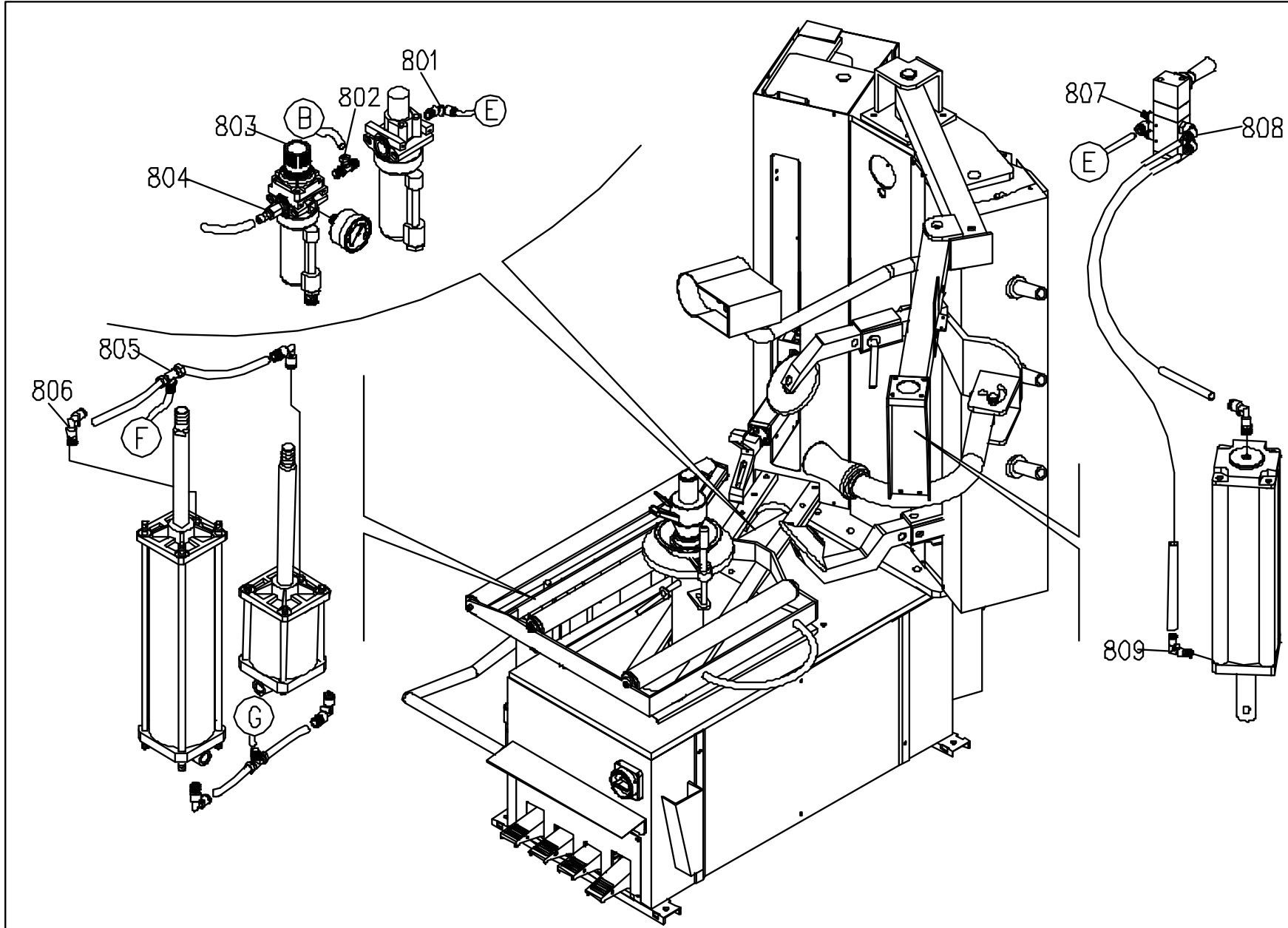


Item No.	Quantity	Title/Name, description, material, dimension info	Article No./Reference
Designed by	Checked by	Approved by/date	Date
		File name	Scale
<b>Pogiani e Rivolta s.p.a.</b>			<b>Areo SMONTER 900</b>
			Edition drg n° 7



Item No.	Quantity	Title/Name, designation, material, dimension etc	Article No./Reference
Designed by	Checked by	Approved by/date	Date
			Scale
<b>Pogiani e Rivolta s.p.a.</b>			<b>Areo SMONTER 900</b>
			Edition drg n° 8
			Sheet





Item	Quantity	Title/Name, description, material, dimension info	Article No./Reference
Designed by	Checked by	Approved by-date	Date
		File name	Scale
<b>Pogiani e Rivolta s.p.a.</b>			<b>Areo SMONTER 900</b>
			Edition drg n° 9
			Sheet

Mod.	tyre changer
Serie	<b>Smonther 900</b>
Matr.	<b>888 900</b>
radice	<b>889</b>

già codificato

dwg rif.	RIVOLTA	dwg n°	Description
----------	---------	--------	-------------

PRIMA PRODUZIONE - tavole rev. 00

101	684	1	bulloneria standard
102	684	1	carter gruppo utensile
103	687	1	coperchio autocentrante
104	688	1	sottocoperchio autocentrante
105	688	1	brugola fincorsa per coperchio autocentrante
106	688	1	rondella
107	688	1	rondella
108	688	1	dado per brugola
109	602	1	piedino d'appoggio
110	689	1	interruttore generale
111	690	1	fianco destro
112	690	1	bulloneria standard
113	690	1	bulloneria standard
114	691	1	perno fissaggio inferiore gruppo stallonatore
115	601	1	cilindro di bloccaggio
116	691	1	rondella
117	691	1	boccola per perno
118	692	1	corpo verticale
119	694	1	bulloneria standard
120	694	1	bulloneria standard
121	694	1	bulloneria standard
122	694	1	bulloneria standard
123	694	1	telaio gruppo pompa
124	693	1	boccola per perno
125	693	1	perno fissaggio superiore gruppo stallonatore
126	693	1	rondella
127	693	1	perno fissaggio superiore utensile
128	685	1	carter posteriore utensile
129	712	1	corsia verticale utensile

dwg rif.	RIVOLTA	dwg n°	Description
----------	---------	--------	-------------

SECONDA PRODUZIONE - tavole rev. 01

101	684	1	vite fissaggio carter utensile
102	684	1	carter gruppo utensile
103	687	1	coperchio autocentrante
104	688	1	sottocoperchio autocentrante
105	688	1	brugola fincorsa per coperchio autocentrante
106	688	1	rondella
108	688	1	dado per brugola
109	602	1	piedino d'appoggio
110	775	1	rondella
111	775	1	rondella
112	775	1	vite
113	783	1	separatore pedali
114	783	1	dado
115	689	1	interruttore generale
116	784	1	ruota per trasporto
117	784	1	vite fissaggio ruota
118	784	1	rondella
119	784	1	rondella
120	784	1	dado
121	783	1	rondella
122	783	1	dado
123	783	1	rondella
124	692	1	dado
125	692	1	rondella
126	690	1	fianco destro
127	785	1	limitatore pressione aria
128	785	1	rondella
129	785	1	rondella
130	785	1	brugola

130	686	1	brugola per binario utensile
131	686	1	rondella
132	686	1	binario utensile
133	692	1	brugola fissaggio corpo verticale
134	604	1	piastre guida piano d'accentramento
135	778	1	guida inferiore
136	779	1	spessore intermedio
137	780	1	registro spessori
138	603	1	spessore guida
139	782	1	piano d'accentramento
140	600	1	bulloneria standard
141	600	1	attacco cilindro autocentrante
142	600	1	vite per attacco cilindro autocentrante
143	781	1	guida superiore

131	785	1	raccordo a L
132	690	1	vite fissaggio fianco
134	691	1	perno fissaggio inferiore gruppo stallonatore
135	691	1	rondella
136	692	1	rondella
137	692	1	vite fissaggio corpo verticale
138	601	1	raccordo a L
139	601	1	filtro silenziatore
140	601	1	vite fissaggio cilindro di bloccaggio
141	601	1	cilindro di bloccaggio
142	691	1	boccola per perno
143	692	1	corpo verticale
144	786	1	vite fissaggio display
145	786	1	rondella
146	786	1	rondella
147	694	1	vite fissaggio telaio pompa
148	694	1	rondella
149	694	1	rondella
150	694	1	dado
151	694	1	telaio gruppo pompa
152	693	1	boccola per perno
153	693	1	perno fissaggio superiore gruppo stallonatore
155	712	1	corsia verticale utensile
156	686	1	brugola per binario utensile
157	686	1	rondella
158	786	1	display 3"
159	787	1	supporto display
160	786	1	boccola per display
161	692	1	brugola fissaggio corpo verticale
162	686	1	binario utensile
163	788	1	vite fissaggio supporto telecamera
164	788	1	rondella
165	789	1	telecamera
166	788	1	vite rialzo supporto
167	788	1	rialzo supporto
168	788	1	supporto telecamera
169	678	1	dado finecorsa cilindro autocentrante

170	678	1	rondella
171	600	1	perno forcella cilindro autocentrante
172	600	1	forcella cilindro autocentrante
173	781	1	guida superiore
174	782	1	vite fissaggio piano d'accentramento
175	782	1	rondella
176	604	1	piastre guida piano d'accentramento
177	778	1	guida inferiore
178	779	1	spessore intermedio
179	780	1	registro spessori
180	603	1	spessore guida
181	790	1	registro spessore guida
182	782	1	piano d'accentramento
183	782	1	vite fissaggio piano d'accentramento
184	600	1	rosetta di ricurezza
1-211	685	1	carter posteriore gruppo utensile
1-212	694	1	rondella
1-213	694	1	supporto telaio pompa
1-214	694	1	rondella
1-215	694	1	vite fissaggio supporto
1-216	779	1	spessore intermedio
703	678	1	camicia cilindro autocentrante

144	695	2	bulloneria standard
145	695	2	piastra fissaggio innesto manometro
146	697	2	attacco con sfiato per manometro
147	696	2	manometro 900
148	697	2	raccordo dritto
149	697	2	attacco rapido
150	698	2	tubo per gonfiaggio
151	605	2	pulsante comando autocentrante
152	601	2	raccordo per cilindro di bloccaggio
153	606	2	pulsante comando gruppo stallonatore
154	607	2	scatola gruppo comando

133	048	2	leva stallonatrice
154	697	2	attacco rapido
185	791	2	vite fissaggio piastra chiusura
186	791	2	rondella
187	791	2	piastra chiusura attacco manometro
188	695	2	vite fissaggio piastra manometro
189	695	2	piastra fissaggio innesto manometro
190	697	2	attacco rapido
191	697	2	attacco rapido
192	698	2	tubo per gonfiaggio
193	696	2	manometro 900
194	697	2	attacco con sfiato per manometro
195	695	2	vite fissaggio piastra manometro
196	791	2	rondella

197	794	2	anello porta vaso
198	N.C.	2	vaso grasso
199	N.C.	2	pennello grasso
1-200	607	2	vite fissaggio scatola comandi
1-201	607	2	rondella
1-202	792	2	leva comando utensile
1-203	605	2	pulsante comando autocentrante
1-204	793	2	pulsante accensione fotocamera
1-205	607	2	vite fissaggio scatola comandi
1-206	601	2	attacco a L
1-207	606	2	pulsante comando gruppo stallonatore
1-208	607	2	scatola gruppo comando
1-209	607	2	rondella
1-217	697	2	attacco rapido

201	653	3	raccordo a L
202	700	3	brugola fissaggio cilindri utensile
203	700	3	brugola fissaggio cilindri utensile
204	656	3	braccio verticale
205	702	3	pattino orizzontale utensile
206	702	3	brugola per accoppiamento pattini
207	657	3	perno 10x48
208	659	3	albero utensile
209	685	3	carter posteriore utensile
210	610	3	raccordo tubo olio
211	610	3	vite per raccordo tubo
212	655	3	cilindro braccio utensile verticale
213	655	3	rondella
214	655	3	brugola tappo cilindro utensile
215	687	3	corsia verticale utensile
216	703	3	brugola ghiera per unghia
217	654	3	unghia
218	703	3	ghiera per unghia
219	658	3	perno utensile
220	651	3	guida utensile anteriore
221	707	3	vite per piastra
222	707	3	dado esagonale

201	653	3	raccordo a L
202	653	3	rondella
203	653	3	dado
204	700	3	brugola fissaggio cilindri utensile
205	700	3	rondella
206	656	3	braccio verticale
207	702	3	pattino orizzontale utensile
208	702	3	brugola per accoppiamento pattini
209	700	3	brugola fissaggio cilindri utensile
210	685	3	carter posteriore utensile
211	655	3	cilindro braccio utensile verticale
212	610	3	vite per raccordo tubo
213	610	3	raccordo tubo olio
214	795	3	rondella
215	795	3	vite per piastrina micro
216	655	3	vite ghiera fissaggio cilindro utensile verticale
217	655	3	rondella
218	655	3	rondella
219	652	3	vite fissaggio cilindro utensile
220	795	3	rondella
221	795	3	micro fincorsa cilindro utensile
222	795	3	piastrina micro

223	707	3	rondella
224	707	3	piastra serraggio guide utensile
225	707	3	vite per accoppiamento piastra
226	708	3	spessore per guida utensile
227	711	3	boccola inferiore braccio 1 plus
228	711	3	rondella
229	711	3	distanziale bracci plus
230	650	3	guida utensile posteriore
231	702	3	pattino verticale utensile
232	655	3	rondella
233	610	3	raccordo tubo olio
234	652	3	cilindro utensile
235	700	3	dado esagonale
236	700	3	rondella
237	610	3	vite per raccordo tubo
238	700	3	dado esagonale
239	700	3	boccola aggrappamento cilindro utensile
240	704	3	stelo accoppiamento per utensile
241	699	3	giunto cilindro utensile
242	653	3	cilindro braccio utensile orizzontale
243	655	3	dado fissaggio cilindro utensile verticale
244	692	3	corpo verticale
245	710	3	supporto bracci plus
246	710	3	rondella
247	710	3	brugola per supporto bracci plus
248	711	3	piastrina perno
249	711	3	perno braccio 1 plus
250	711	3	vite perno
251	711	3	rondella
252	716	3	rondella
253	716	3	dado esagonale
254	608	3	valvola plus
255	705	3	supporto valvola plus
256	716	3	boccola superiore braccio 2 plus
257	705	3	bulloneria standard
258	705	3	rondella
259	647	3	brugola fissaggio cilindro plus

223	657	3	perno 10x48
224	659	3	albero utensile
225	658	3	rosetta di sicurezza
226	658	3	perno utensile
227	703	3	brugola ghiera per unghia
228	654	3	unghia
229	706	3	anima per unghia in teflon
230	732	3	unghia teflon curva
231	706	3	vite fissaggio unghia
232	731	3	unghia teflon dritta
233	739	3	protezione in gomma per unghia
234	739	3	protezione in gomma per unghia
235	703	3	ghiera per unghia
236	703	3	boccola rotazione unghia
237	707	3	vite per accoppiamento piastra
238	702	3	pattino verticale utensile
239	702	3	dado esagonale
240	700	3	dado esagonale
241	700	3	rondella
242	700	3	boccola aggrappamento cilindro utensile
243	704	3	stelo accoppiamento per utensile
244	699	3	giunto cilindro utensile
245	653	3	cilindro braccio utensile orizzontale
246	700	3	dado esagonale
247	610	3	vite per raccordo tubo
248	652	3	cilindro utensile
249	610	3	raccordo tubo olio
250	655	3	rondella
251	650	3	guida utensile posteriore
252	708	3	spessore per guida utensile
253	707	3	piastra serraggio guide utensile
254	707	3	dado esagonale
255	707	3	vite per piastra
256	717	3	pomello spina
257	717	3	linguetta incastro
258	717	3	dado esagonale
259	717	3	spina

260	647	3	stelo cilindro plus
261	648	3	rondella
262	648	3	brugola fissaggio cono plus
263	648	3	cono plus
264	649	3	prolunga plus
265	717	3	spina
266	717	3	dado esagonale
267	717	3	linguetta incastro
268	717	3	pomello spina
269	647	3	brugola fissaggio cilindro plus
270	647	3	cilindro plus
271	647	3	brugola fissaggio cilindro plus
272	647	3	dado esagonale
273	647	3	vite fissaggio cilindro plus
274	714	3	braccio 2 plus
275	716	3	rondella
276	716	3	boccola inferioe braccio 2 plus
277	716	3	distanziale bracci plus
278	716	3	perno accoppiamento bracci plus
279	713	3	braccio 1 plus

260	649	3	finecorsa prolunga plus
261	649	3	prolunga plus
262	715	3	utensile plus
263	715	3	vite fissaggio utensile plus
264	715	3	dado esagonale
265	647	3	stelo cilindro plus
266	647	3	piastra chiusura superiore cilindro plus
267	647	3	piastra chiusura inferioe cilindro plus
268	647	3	rondella
269	647	3	rondella
270	647	3	vite fissaggio cilindro plus
271	714	3	braccio 2 plus
272	716	3	perno accoppiamento bracci plus
273	713	3	braccio 1 plus
274	711	3	distanziale bracci plus
275	711	3	boccola inferiore braccio 1 plus
276	711	3	rondella
277	655	3	dado fissaggio cilindro utensile verticale
278	739	3	vite protezioni unghia
279	710	3	supporto bracci plus
280	710	3	rondella
281	710	3	rondella
282	710	3	brugola per supporto bracci plus
283	711	3	piastrina perno
284	711	3	perno braccio 1 plus
285	711	3	rondella
286	711	3	vite perno
287	713	3	passacavi
288	716	3	rondella
289	716	3	dado esagonale
290	705	3	vite fissaggio supporto valvola plus
291	705	3	rondella
292	705	3	rondella
293	705	3	vite fissaggio protezione valvola plus
294	608	3	valvola plus
295	705	3	protezione valvola plus
296	608	3	vite fissaggio valvola plus

297	647	3	brugola fissaggio cilindro plus
298	647	3	rondella
299	647	3	rondella
300	651	3	guida utensile anteriore
248-1	652	3	ghiera chiusura inferiore cilindro utensile
248-2	652	3	camicia cilindro utensile
248-3	652	3	stelo cilindro utensile
248-4	652	3	OR
248-5	652	3	OR
248-6	652	3	ghiera chiusura superiore cilindro utensile
248-7	652	3	guarnizione a labbro
248-8	652	3	guarnizioni pistone
248-9	652	3	pistone
2-300	705	3	supporto valvola plus
2-301	647	3	cilindro plus
2-302	647	3	rondella
2-303	647	3	vite piastra chiusura cilindro plus

301	718	4	appoggio ruota
302	720	4	aggancio catena carter
303	718	4	vite fissaggio appoggio ruoto
304	718	4	dado esagonale
305	720	4	catena
306	722	4	bulloneria standard
307	721	4	rondella
308	721	4	bulloneria standard
309	722	4	bulloneria standard
310	722	4	rondella
311	722	4	carter interno gruppo sollevamento ruota
312	643	4	vite fissaggio cilindro grande
313	643	4	cilindro sollevatore grande
314	725	4	rosetta di sicurezza
315	725	4	perno fissaggio cilindro piccolo
316	643	4	rondella
317	643	4	dado esagonale
318	723	4	dado esagonale
319	723	4	rondella

301	718	4	appoggio ruota
302	718	4	vite fissaggio appoggio ruoto
303	718	4	dado esagonale
304	720	4	catena
305	722	4	vite fissaggio carter
306	721	4	vite fissaggio carter
307	709	4	vite fissaggio carterino interno
308	709	4	carterino interino
309	722	4	carter interno gruppo sollevamento ruota
310	722	4	dado esagonale
311	643	4	raccordo a L
312	643	4	vite fissaggio cilindro grande
313	643	4	cilindro sollevatore grande
314	643	4	coperchio inferiore cilindro grande
315	725	4	rosetta di sicurezza
316	725	4	perno fissaggio cilindro piccolo
317	643	4	rondella
318	643	4	dado esagonale
319	643	4	rondella



320	723	4	rondella
321	723	4	carter sollevamento ruota
322	724	4	stelo Ø25 sollevamento appoggio ruota 900
323	724	4	dado autobloccante
324	726	4	rosetta di sicurezza
325	726	4	perno per puleggia grande
326	645	4	puleggia sollevatore grande
327	723	4	vite fissaggio alla carcassa
328	644	4	cilindro sollevatore piccolo
329	727	4	perno per puleggia piccolo
330	727	4	rosetta di sicurezza
331	646	4	puleggia sollevatore piccolo
332	729	4	stelo rullo corto
333	642	4	tappo rullo piano accentrimento corto
334	642	4	rullo piano accentrimento corto
335	729	4	rosetta di sicurezza
336	728	4	rosetta di sicurezza
337	641	4	rullo piano accentrimento lungo
338	728	4	stelo rullo lungo
339	720	4	aggancio catena carter
340	730	4	piatto centraggio ruota
341	721	4	carter esterno solleva ruota
342	720	4	spina
343	641	4	tappo rullo piano accentrimento lungo

320	723	4	dado esagonale
321	723	4	rondella
322	723	4	rondella
323	723	4	carter sollevamento ruota
324	724	4	stelo Ø25 sollevamento appoggio ruota 900
325	724	4	rondella
326	724	4	dado autobloccante
327	796	4	stelo Ø32 sollevamento appoggio ruota 900
328	645	4	puleggia sollevatore grande
329	723	4	vite fissaggio alla carcassa
330	727	4	rosetta di sicurezza
331	727	4	perno per puleggia piccolo
332	644	4	cilindro sollevatore piccolo
333	643	4	coperchio superiore cilindro grande
334	643	4	stelo cilindro sollevatore grande
335	646	4	puleggia sollevatore piccolo
336	726	4	perno per puleggia grande
337	726	4	rosetta di sicurezza
338	642	4	tappo rullo piano accentrimento corto
339	642	4	rullo piano accentrimento corto
340	729	4	rosetta di sicurezza
341	641	4	rullo piano accentrimento lungo
342	728	4	stelo rullo lungo
343	720	4	aggancio catena carter
344	730	4	piatto centraggio ruota
345	729	4	stelo rullo corto
346	721	4	carter esterno solleva ruota
347	720	4	spina
348	701	4	protezione piatto centraggio
349	641	4	tappo rullo piano accentrimento lungo
350	719	4	carrello solleva ruota

401	733	5	bulloneria standard
402	733	5	carter interno gruppo stallonamento
403	734	5	rondella
404	734	5	perno aggancio tubo soffiaggio
405	734	5	dado esagonale

401	733	5	vite fissaggio carter
402	733	5	carter interno gruppo stallonamento
403	734	5	rondella
404	734	5	dado esagonale
405	734	5	perno aggancio tubo soffiaggio

406	628	5	cilindro stallonatore inferiore
407	629	5	cilindro stallonatore superiore
408	735	5	carter esterno gruppo stallonamento
409	630	5	perno porta utensili
410	736	5	bulloneria standard
411	736	5	piastra serraggio guide stallonatore
412	634	5	guida verticale stallonatore
413	738	5	pattino stallonatore inferiore
414	631	5	coppiglia
415	631	5	perno blocco braccio stallonatore
416	633	5	supporto disco stallonatore inferiore
417	633	5	perno calettamento rullo stallonatore
418	626	5	cuscinetto disco stallonatore
419	623	5	disco stallonatore inferiore
420	625	5	cuscinetto disco stallonatore
421	740	5	bulloneria standard
422	740	5	ghiera chiusura rullo stallonatore
423	636	5	guida verticale stallonatore anteriore
424	737	5	spessore guida verticale
425	736	5	dado esagonale
426	736	5	rondella
427	736	5	vite accoppiamento piastre
428	635	5	vite cilindro avviamento
429	635	5	rondella
430	736	5	piastra serraggio guide stallonatore
431	637	5	guida verticale stallonatore posteriore
432	743	5	perno braccio helper
433	621	5	galletto braccio helper
434	621	5	rondella
435	744	5	supporto braccio helper
436	745	5	braccio helper
437	746	5	perno pattino scorrimento
438	743	5	dado esagonale
439	639	5	rullo helper
440	631	5	perno blocco braccio stallonatore
441	632	5	perno calettamento rullo stallonatore
442	622	5	disco stallonatore superiore

406	741	5	corsia verticale stallonatore
407	628	5	rondella
408	628	5	vite fissaggio cilindro
409	628	5	rondella
410	735	5	carter esterno gruppo stallonamento
411	630	5	perno porta utensili
412	736	5	vite fissaggio piastra guide
413	736	5	dado esagonale
414	634	5	guida verticale stallonatore
415	738	5	pattino stallonatore inferiore
416	631	5	coppiglia
417	631	5	perno blocco braccio stallonatore
418	633	5	supporto disco stallonatore inferiore
419	633	5	rondella
420	626	5	cuscinetto disco stallonatore
421	623	5	disco stallonatore inferiore
422	740	5	vite fissaggio ghiera
423	740	5	ghiera chiusura rullo stallonatore
424	737	5	spessore guida verticale
425	736	5	vite accoppiamento piastre
426	736	5	rondella
427	736	5	dado esagonale
428	621	5	pomello galletto
429	621	5	galletto braccio helper
430	621	5	rondella
431	743	5	perno braccio helper
432	744	5	supporto braccio helper
433	745	5	braccio helper
434	639	5	rullo helper
435	743	5	dado esagonale
436	746	5	dado esagonale
437	639	5	rondella
438	639	5	vite fissaggio rullo helper
439	632	5	supporto disco stallonatore superiore
440	746	5	pattino stallonatore superiore
441	746	5	rondella
442	746	5	perno pattino scorrimento

443	740	5	ghiera chiusura rullo stallonatore
444	639	5	rondella
445	639	5	vite fissaggio rullo helper
446	740	5	bulloneria standard
447	627	5	cuscinetto disco stallonatore
448	624	5	cuscinetto disco stallonatore
449	632	5	supporto disco stallonatore superiore
450	746	5	pattino stallonatore superiore
451	746	5	rondella
452	746	5	dado esagonale
453	640	5	perno blocco stallonatore superiore
454	640	5	blocco stallonatore superiore
455	638	5	molla ritorno gangio
456	671	5	ammortizzatore stallonatore
458	765	5	supporto pattino stallonatore superiore
459	742	5	guida verticale stallonatore anteriore
460	737	5	spessore guida verticale
461	741	5	corsia verticale stallonatore

443	640	5	perno blocco stallonatore superiore
444	640	5	rondella perno
445	640	5	boccola perno
446	640	5	blocco stallonatore superiore
447	671	5	vite fissaggio ammortizzatore
448	671	5	ammortizzatore stallonatore
449	638	5	vite fissaggio molla
450	638	5	rondella
451	638	5	molla ritorno gangio
452	736	5	piastra serraggio guide stallonatore
453	632	5	rondella
454	624	5	cuscinetto disco stallonatore
455	622	5	disco stallonatore superiore
456	627	5	cuscinetto disco stallonatore
457	740	5	ghiera chiusura rullo stallonatore
458	740	5	vite fissaggio ghiera
459	625	5	cuscinetto disco stallonatore
460	629	5	cilindro stallonatore superiore
461	628	5	cilindro stallonatore inferiore
462	631	5	perno blocco braccio stallonatore
463	635	5	vite cilindro avviamento
464	742	5	guida verticale stallonatore anteriore
465	637	5	guida verticale stallonatore posteriore
466	636	5	guida verticale stallonatore anteriore
467	737	5	spessore guida verticale
468	736	5	piastra serraggio guide stallonatore
469	765	5	supporto pattino stallonatore superiore

501	661	6	cono S
502	663	6	albero filettato
503	664	6	protezione gomma
504	665	6	protezione nylon
505	665	6	vite fissaggio protezione
506	747	6	perno blocco albero filettato
507	662	6	flangia autocentrante
510	667	6	rondella
511	748	6	molla ritorno verticale

501	660	6	galletto
502	661	6	cono S
503	663	6	albero filettato
504	664	6	protezione gomma
505	665	6	protezione nylon
506	665	6	vite fissaggio protezione
507	747	6	perno blocco albero filettato
508	662	6	flangia autocentrante
509	766	6	spessore per flangia

512	749	6	molla ritorno orizzontale
513	667	6	coppiglia
514	667	6	perno trascinamento
515	666	6	protezione perno trascinamento
516	662	6	vite fissaggio flangia autocentrante
517	750	6	cono L
518	660	6	galletto
519	754	6	brugola fissaggio scatola riduttore
520	756	6	linguetta grande albero ruota
521	757	6	distanziale
522	762	6	cappello
523	761	6	cuscinetto a sfere
524	754	6	rondella
525	754	6	dado esagonale
526	754	6	rondella
527	754	6	dado esagonale
528	761	6	cuscinetto a sfere
529	617	6	puleggia riduttore
530	620	6	motore
531	619	6	supporto motore
532	620	6	rondella
533	620	6	dado esagonale
534	620	6	rondella
535	620	6	vite fissaggio motore
536	764	6	linguetta motore
537	760	6	rondella rasamento
538	760	6	rondella
539	760	6	brugola fissaggio vite senza fine
540	618	6	puleggia motore
541	763	6	cinghia motore
542	616	6	chiavetta puleggia
543	761	6	cuscinetto a sfere
544	760	6	vite senza fine
545	754	6	scatola inferiore riduttore
546	753	6	linguetta piccola albero ruota
547	758	6	ruota elicoidale
548	759	6	albero ruota

510	767	6	cuscinetto
511	768	6	manicotto per flangia
512	662	6	vite fissaggio flangia autocentrante
513	667	6	rondella
514	748	6	molla ritorno verticale
515	769	6	calotta galletto
516	667	6	coppiglia
517	667	6	perno trascinamento
518	666	6	protezione perno trascinamento
519	752	6	cono XL
520	750	6	cono L
521	751	6	cono M
522	772	6	spessore a pressione
523	754	6	brugola fissaggio scatola riduttore
524	756	6	linguetta grande albero ruota
525	757	6	distanziale
526	762	6	cappello
527	761	6	cuscinetto a sfere
528	754	6	rondella
529	754	6	dado esagonale
530	754	6	rondella
531	761	6	cuscinetto a sfere
532	617	6	puleggia riduttore
533	620	6	motore
534	771	6	spessore supporto
535	771	6	rondella
536	771	6	supporto scatola riduttore
537	771	6	rondella
538	620	6	dado esagonale
539	620	6	vite fissaggio supporto
540	771	6	dado esagonale
541	620	6	dado esagonale
542	620	6	rondella
543	770	6	perno supporto motore
544	770	6	coppiglia
545	620	6	vite fissaggio motore
546	764	6	linguetta motore

549	755	6	cuscinetto a sfere
550	754	6	scatola superiore riduttore
551	754	6	boccola vite
552	754	6	vite chiusura riduttore
553	754	6	tappo perno scatola riduttore
554	754	6	perno scatola riduttore

547	760	6	brugola fissaggio vite senza fine
548	760	6	rondella
549	760	6	rondella rasamento
550	618	6	puleggia motore
551	763	6	cinghia motore
552	616	6	chiavetta puleggia
553	761	6	cuscinetto a sfere
554	760	6	vite senza fine
555	754	6	scatola inferiore riduttore
556	753	6	linguetta piccola albero ruota
557	758	6	ruota elicoidale
558	759	6	albero ruota
559	755	6	cuscinetto a sfere
560	754	6	scatola superiore riduttore
561	754	6	boccola vite
562	754	6	perno scatola riduttore
563	754	6	tappo perno scatola riduttore
565	619	6	supporto motore
566	773	6	cuscinetto a sfere

601	672	7	raccordo T 1/4"
602	672	7	silenziatore 1/8"
603	672	7	perno valvola
604	672	7	brugola fissaggio valvola
605	672	7	rondella
606	672	7	rondella
607	672	7	vite chiusura valvola
608	672	7	dado esagonale
609	123	7	giunto valvola
610	123	7	spina elastica
611	123	7	giunto perno pedale
612	124	7	dado autobloccante
613	124	7	pedale sollevamento ruota
614	127	7	rosetta di sicurezza
615	673	7	pedaliera 4 pedali
616	673	7	rondella
617	673	7	vite fissaggio pedaliera

601	672	7	raccordo T 1/4"
602	672	7	silenziatore 1/8"
603	672	7	perno valvola
604	672	7	brugola fissaggio valvola
605	672	7	rondella
606	672	7	rondella
607	672	7	vite chiusura valvola
608	672	7	dado esagonale
609	123	7	giunto valvola
610	123	7	spina elastica
611	123	7	giunto perno pedale
612	124	7	dado autobloccante
613	124	7	pedale sollevamento ruota
614	127	7	rosetta di sicurezza
615	673	7	pedaliera 4 pedali
616	673	7	rondella
617	673	7	vite fissaggio pedaliera

618	127	7	perno pedali
619	136	7	finecorsa pedale autocentrante
620	136	7	ammortizzatore pedale autocentrante
621	673	7	dado esagonale
622	673	7	brugola fissaggio pedaliera
623	137	7	supporto pedale invertitore
624	131	7	molla pedale rotazione motore
625	138	7	perno per molla
626	105	7	gomma ammortizzante
627	105	7	pedale
628	674	7	leva biella di comando
629	135	7	rondella
630	135	7	coppiglia
631	135	7	biella comando invertitore
632	041	7	leva per invertitore
633	156	7	brugola finecorsa leva
634	156	7	rondella
635	156	7	rondella
636	156	7	supporto invertitore
637	149	7	invertitore 2 velocità
638	157	7	protezione invertitore
639	124	7	perno pedale
640	106	7	molla pedale
641	672	7	raccordo dritto 1/8"
642	673	7	rondella
643	673	7	rondella
644	673	7	brugola fissaggio pedaliera
645	675	7	filtro silenziatore
646	676	7	raccordo dritto 1/8"
647	677	7	finecorsa leva invertitore
648	041	7	rondella
649	041	7	rondella
650	041	7	vite fissaggio leva invertitore
651	676	7	raccordo L
652	137	7	brugola fissaggio supporto pedale
653	137	7	rondella
654	676	7	distanziale per raccordo

618	127	7	perno pedali
619	136	7	finecorsa pedale autocentrante
620	676	7	raccordo a L
621	673	7	dado esagonale
622	673	7	brugola fissaggio pedaliera
623	137	7	supporto pedale invertitore
624	131	7	molla pedale rotazione motore
625	138	7	perno per molla
626	105	7	gomma ammortizzante
627	105	7	pedale
628	674	7	leva biella di comando
629	135	7	rondella
630	135	7	coppiglia
631	135	7	biella comando invertitore
632	041	7	leva per invertitore
633	156	7	brugola finecorsa leva
634	156	7	rondella
635	156	7	rondella
636	156	7	supporto invertitore
637	149	7	invertitore 2 velocità
638	157	7	protezione invertitore
639	124	7	perno pedale
640	106	7	molla pedale
641	672	7	raccordo dritto 1/8"
642	673	7	rondella
643	673	7	rondella
644	673	7	brugola fissaggio pedaliera
645	675	7	filtro silenziatore
646	676	7	raccordo dritto 1/8"
647	677	7	finecorsa leva invertitore
648	041	7	rondella
649	041	7	rondella
650	041	7	vite fissaggio leva invertitore
651	676	7	raccordo L
652	137	7	brugola fissaggio supporto pedale
653	137	7	rondella
654	676	7	distanziale per raccordo

655	137	7	rondella
656	674	7	brugola fissaggio leva biella
657	674	7	brugola fissaggio leva biella
658	676	7	valvola pedale gonfiaggio
659	159	7	cavallotto guida biella
660	038	7	brugola fissaggio camma
661	038	7	rondella
662	038	7	rondella
663	038	7	camma doppia
664	160	7	balestra a forcella
665	039	7	biella per camma
666	039	7	dado autobloccante
667	039	7	rondella
668	039	7	rondella
669	039	7	biella per camma
670	159	7	vite fissaggio cavallotto

655	137	7	rondella
656	674	7	brugola fissaggio leva biella
657	674	7	brugola fissaggio leva biella
658	676	7	valvola pedale gonfiaggio
659	159	7	cavallotto guida biella
660	038	7	brugola fissaggio camma
661	038	7	rondella
662	038	7	rondella
663	038	7	camma doppia
664	160	7	balestra a forcella
665	039	7	biella per camma
666	039	7	dado autobloccante
667	039	7	rondella
668	039	7	rondella
669	039	7	biella per camma
670	159	7	vite fissaggio cavallotto

701	678	8	vite fissaggio cilindro autocentrante
702	678	8	camicia cilindro autocentrante
703	678	8	ghiera chiusura superiore cilindro autocentrante
704	678	8	stelo cilindro autocentrante
705	679	8	boccola aggrappamento cilindro autocentrante
706	610	8	raccordo tubo olio
707	680	8	rondella
708	680	8	vite per raccordo tubo
709	611	8	tubo olio per cilindro autocentrante
710	680	8	rondella
711	611	8	tubo olio per cilindro autocentrante
712	678	8	dado esagonale
713	678	8	ghiera chiusura inferiore cilindro autocentrante
714	682	8	ghiera chiusura inferiore cilindro inferiore
715	679	8	boccola aggrappamento cilindro superiore
716	682	8	camicia cilindro inferiore
717	681	8	stelo cilindro superiore
718	682	8	ghiera chiusura superiore cilindro inferiore
719	614	8	tubo olio cilindro avvicinamento superiore lungo
720	680	8	rondella

889678	678	8	cilindro autocentrante
889681	681	8	cilindro stallonatore superiore
889682	682	8	cilindro stallonatore inferiore
701	678	8	rondella
702	678	8	vite fissaggio cilindro autocentrante
703	678	8	camicia cilindro autocentrante
704	678	8	ghiera chiusura superiore cilindro autocentrante
705	678	8	stelo cilindro autocentrante
706	680	8	rondella
707	680	8	vite per raccordo tubo
708	611	8	tubo olio per cilindro autocentrante
709	611	8	tubo olio per cilindro autocentrante
710	678	8	dado esagonale
711	678	8	ghiera chiusura inferiore cilindro autocentrante
712	682	8	ghiera chiusura inferiore cilindro inferiore
713	679	8	boccola aggrappamento cilindro superiore
714	682	8	camicia cilindro inferiore
715	681	8	stelo cilindro superiore
716	682	8	ghiera chiusura superiore cilindro inferiore
717	614	8	tubo olio cilindro avvicinamento superiore lungo

721	615	8	tubo olio cilindro avvicinamento superiore corto
722	680	8	vite per raccordo tubo
723	613	8	tubo olio cilindro avvicinamento inferiore corto
724	612	8	tubo olio cilindro avvicinamento inferiore lungo
725	680	8	vite per raccordo tubo
726	680	8	rondella

718	615	8	tubo olio cilindro avvicinamento superiore corto
719	635	5	vite cilindro avviamento
720	613	8	tubo olio cilindro avvicinamento inferiore corto
721	612	8	tubo olio cilindro avvicinamento inferiore lungo
722	774	8	protezione pedali
723	775	8	coperchio pedaliera esterno
724	776	8	porta leva alza tallone
1-210	777	8	carcassa inferiore macchina

801	683	9	filtro regolatore con tazza
802	683	9	raccordo T 1/4"
803	683	9	lubrificatore con tasza
804	683	9	raccordo rapido
805	672	9	raccordo T 1/4"
806	643	9	raccordo L
807	643	9	raccordo L
808	644	9	raccordo L
809	644	9	raccordo L
810	683	9	raccordo rapido maschio
812	608	9	valvola plus
813	609	9	raccordo L
814	609	9	cilindro completo plus

801	683	9	raccordo a L
802	683	9	raccordo T 1/4"
803	683	9	lubrificatore con tasza
804	683	9	raccordo rapido
805	672	9	raccordo T 1/4"
806	643	9	raccordo L
807	608	9	raccordo dritto
808	608	9	raccordo a L
809	609	9	raccordo L
810	609	9	cilindro completo plus



mod.	<b>SMONTEHR 900</b>
radice	<b><u>889</u></b>

già codificati

codice	descrizione	dwg rif. Rev. 00	dwg rif. Rev. 01
600	attacco cilindro autocentrante	140, 141, 142	171, 172, 184
601	cilindro di bloccaggio	115, 152	138÷141
602	pedino d'appoggio	109	109
603	spessore guida	138	180
604	piastre guida piano d'accentramento	134	176
605	pulsante comando autocentrante	151	1-203
606	pulsante comando gruppo stallonatore	153	1-207
607	scatola gruppo comando	154	1-200, 1-201, 1-205, 1-208, 1-209
608	valvola plus	254, 812	294, 296, 807, 808
609	cilindro completo plus	813, 814	809, 810
610	raccordo tubo olio	210, 211, 233, 237, 706, 707, 708, 710	212, 213, 247, 249
611	tubo olio per cilindro autocentrante	709, 711	708, 709
612	tubo olio cilindro avvicinamento inferiore lungo	724	721
613	tubo olio cilindro avvicinamento inferiore corto	723	720
614	tubo olio cilindro avvicinamento superiore lungo	719	717
615	tubo olio cilindro avvicinamento superiore corto	721	718
616	chiavetta puleggia	542	552
617	puleggia riduttore	529	532
618	puleggia motore	540	550
619	supporto motore	531	565
620	motore <i>autocentrante</i>	530, 532÷535	533, 541, 542, 545
621	galletto braccio helper	433, 434	428, 429, 430
622	disco stallonatore superiore	442	455
623	disco stallonatore inferiore	419	421
624	cuscinetto disco stallonatore	448	454
625	cuscinetto disco stallonatore	420	459
626	cuscinetto disco stallonatore	418	420
627	cuscinetto disco stallonatore	447	456
628	cilindro stallonatore inferiore	406	407, 408, 409, 461
629	cilindro stallonatore superiore	407	460
630	perno porta utensili	409	411

631	perno blocco braccio stallonatore	414, 415, 440	416, 417, 462
632	supporto disco stallonatore superiore	441, 449	439, 453
633	supporto disco stallonatore inferiore	416, 417	418, 419
634	guida verticale stallonatore	412	414
635	vite cilindro avviamento	428, 429	463, 719
636	guida verticale stallonatore anteriore	423, 459	466
637	guida verticale stallonatore posteriore	431	465
638	molla ritorno gancio	455	449, 450, 451
639	rullo helper	439, 444, 445	434, 437, 438
640	blocco stallonatore superiore	453, 454	443÷446
641	rullo piano accentrimento lungo	337, 343	341, 349
642	rullo piano accentrimento corto	333, 334	338, 339
643	cilindro sollevatore grande	312, 313, 316, 317, 806, 807	311÷314, 317÷319, 333, 334, 806
644	cilindro sollevatore piccolo	314, 315, 328, 808, 809	332
645	puleggia sollevatore grande	324, 325, 326	328
646	puleggia sollevatore piccolo	331	335
647	cilindro plus	259, 260, 269÷273	265÷270, 297÷299, 2-301÷2-303
648	cono plus	261, 262, 263	*
649	prolunga plus	264	260, 261
650	guida utensile posteriore	230	251
651	guida utensile anteriore	220	300
652	cilindro utensile	234	219, 248, 248-1÷248-9
653	cilindro braccio utensile orizzontale	201, 242	201, 202, 203, 245
654	unghia	217	228
655	cilindro braccio utensile verticale	212, 213, 214, 232, 243	211, 216, 217, 218, 250, 277
656	braccio verticale <i>utensile</i>	204	206
657	perno 10x48	207	223
658	perno utensile	219	225, 226
659	albero utensile	208	224
660	galletto	518	501
661	cono S	501	502
662	flangia autocentrante	507, 516	508, 512
663	albero filettato	502	503
664	protezione in gomma	503	504
665	protezione in nylon	504, 505	505, 506
666	protezione perno di trascinamento	515	518
667	perno di trascinamento	510, 513, 514	513, 516, 517

668	riduttore completo	519÷528, 537÷539, 543÷554	523÷531, 553÷563
669	gruppo pompa idraulica completa	✖	✖
670	box elettrico completo	✖	✖
671	ammortizzatore stallonatore	456	447, 448
672	valvola pedale solleva ruota	601÷608, 641, 805	601÷608, 641, 805
673	pedaliera 4 pedali	615, 616, 617, 621, 623, 642, 643, 644	615, 616, 617, 621, 622, 642, 643, 644
674	leva biella comando	628, 656, 657	628
675	filtro silenziatore	645	645
676	valvola pedale gonfiaggio	646, 651, 654	620, 646, 651, 654, 658
677	finecorsa leva invertitore	647, 658	647
678	cilindro autocentrante	701÷704, 712, 713	169, 170, 701÷705, 710, 711
679	aggrappamento cilindro stallonatore	705, 715	713
680	raccorderia per tubo olio	707, 708, 710, 720, 722, 725, 726	706, 707
681	cilindro stallonatore superiore	717	715
682	cilindro stallonatore inferiore	714, 716, 718	712, 714, 716
683	gruppo lubrificatore nebulizzatore	801÷804, 810	801÷804
684	carter anteriore utensile	101, 102	101, 102
685	carter posteriore utensile	209	1-211, 210
686	binario utensile	130, 131, 132	156, 157, 162
687	coperchio autocentrante	215	103
688	sottocoperchio autocentrante	104÷108	104, 105, 106, 108
689	interruttore generale	110	115
690	fianco destro	111, 112, 113	126, 132
691	perno inferiore stallonatori	114, 116, 117, 133	134, 135, 142
692	corpo verticale	118, 244	124, 125, 136, 137, 143, 161
693	perno superiore stallonatori	124÷127	152, 153
694	telaio gruppo pompa	119÷123	147÷151, 1-212÷1-215
695	piastra innesto manometro	144, 145	188, 189, 195
696	manometro	147	193
697	attacco con sfiato per manometro	146, 148, 149	154, 190, 191, 194, 1-217
698	tubo gonfiaggio	150	192
699	giunto cilindro utensile	241	244
700	aggrappamento cilindro utensile	202, 203, 235, 236, 238, 239	204, 205, 209, 240, 241, 242, 246
701	protezione piatto centraggio	✖	348
702	pattino utensile	205, 206, 231	207, 208, 238, 239
703	ghiera per unghia	216, 218	227, 235, 236
704	stelo accoppiamento utensile	240	243

705	supporto valvola plus	255, 257, 258	290÷293, 295, 2-300
706	anima per unghia in teflon	280	229, 231
707	piastra guide utensile	221÷225	237, 253, 254, 255
708	spessore per guida utensile	226	252
709	carterino interno	✖	307, 308
710	supporto bracci plus	245, 246, 247	279÷282
711	perno braccio 1 plus	227, 228, 229, 248÷251	274, 275, 276, 283÷286
712	corsia verticale utensile	129	155
713	braccio 1 plus	279	273, 287
714	braccio 2 plus	274	271
715	utensile plus	✖	262, 263, 264
716	perno accoppiamento bracci plus	252, 253, 256, 275÷278	272, 288, 289
717	blocco prolunga plus	265÷268	256÷259
718	appoggio ruota	301, 303, 304	301, 302, 303
719	carrello solleva ruota	344	350
720	catena	302, 305, 339, 342	304, 343, 347
721	carter esterno sollevamento ruota	307, 308, 341	306, 346
722	carter interno sollevamento ruota	306, 309÷311	305, 309, 310
723	carter sollevatore ruota	318÷321, 327	320÷323, 329
724	stelo Ø25 sollevatore ruota	322, 323	324, 325, 326
725	perno cilindro sollevamento piccolo	314, 315	315, 316
726	perno puleggia grande	324, 325	336, 337
727	perno puleggia piccolo	329, 330	330, 331
728	stelo rullo lungo	336, 338	342
729	stelo rullo corto	332, 335	340, 345
730	piatto centraggio ruota	340	344
731	unghia teflon dritta	281	232
732	unghia teflon curva	282	230
733	carter interno stallonatori	401, 402	401, 402
734	perno aggancio tubo	403, 404, 405	403, 404, 405
735	carter esterno stallonatori	408	410
736	piastra guide stallonatore superiore	410, 411, 425÷427, 430	412, 413, 425÷427, 452, 468
737	spessore guida verticale	424, 460	424, 467
738	pattino stallonatore inferiore	413	415
739	protezione in gomma per unghia	✖	233, 234, 278
740	ghiera chiusura rullo stallonatore	421, 422, 443, 446	422, 423, 457, 458
741	corsia verticale stallonatori	461	406

742	guida verticale stallonatore superiore	459	464
743	perno braccio helper	432, 438	431, 435
744	supporto braccio helper	435	432
745	braccio helper	436	433
746	pattino stallonatore superiore	437, 450, 451, 452	436, 440, 441, 442
747	perno blocco albero filettato	506	507
748	molla ritorno verticale	511	514
749	molla ritorno orizzontale	512	✖
750	cono L	517	520
751	cono M	508	521
752	cono XL	509	519
753	linguetta piccola albero ruota	546	556
754	scatola riduttore	519, 524÷527, 545, 550÷554	523, 528÷530, 555, 560÷563
755	cuscinetto grande albero ruota	549	559
756	linguetta grande albero ruota	520	524
757	distanziale	521	525
758	ruota elicoidale	547	557
759	albero ruota	548	558
760	vite senza fine	537÷539, 544	547, 548, 549, 554
761	cuscinetto vite senza fine	523, 528, 543	527, 531, 553
762	cappellotto	522	526
763	cinghia motore	541	551
764	linguetta motore	536	546
765	supporto pattino stallonare superiore	458	469
766	spessore per flangia	✖	509
767	cuscinetto binario utensile	✖	510
768	manicotto per flangia	✖	511
769	calotta galletto	✖	515
770	perno supporto motore	✖	543, 544
771	supporto scatola riduttore	✖	534÷537, 540
772	spessore a pressione	✖	522
773	cuscinetto piccolo albero ruota	✖	566
774	protezione pedali	✖	722
775	coperchio pedaliera esterno	✖	110, 111, 112, 723
776	porta leva alza tallone	✖	724
777	carcassa inferiore macchina	✖	1-210
778	guida inferiore	135	177

779	spessore intermedio	136	178, 1-216
780	registro spessori	137	179
781	guida superiore	143	173
782	piano accentramento	139	174, 175, 182, 183
783	separatore pedali	✕	113, 114, 121, 122, 123
784	ruota per trasporto	✕	116÷120
785	limitatore pressione aria	✕	127÷131
786	display	✕	144, 145, 146, 160
787	supporto display	✕	159
788	supporto telecamera	✕	163, 164, 166, 167, 168
789	telecamera	✕	165
790	registro spessore guida	✕	181
791	piastra chiusura attacco manometro	✕	185, 186, 187, 196
792	leva comando utensile	✕	1-202
793	pulsante accensione telecamera	✕	1-204
794	anello porta vaso	✕	197
795	micro cilindro utensile	✕	214, 215, 220, 221, 222
796	stelo Ø32 sollevatore ruota	✕	327